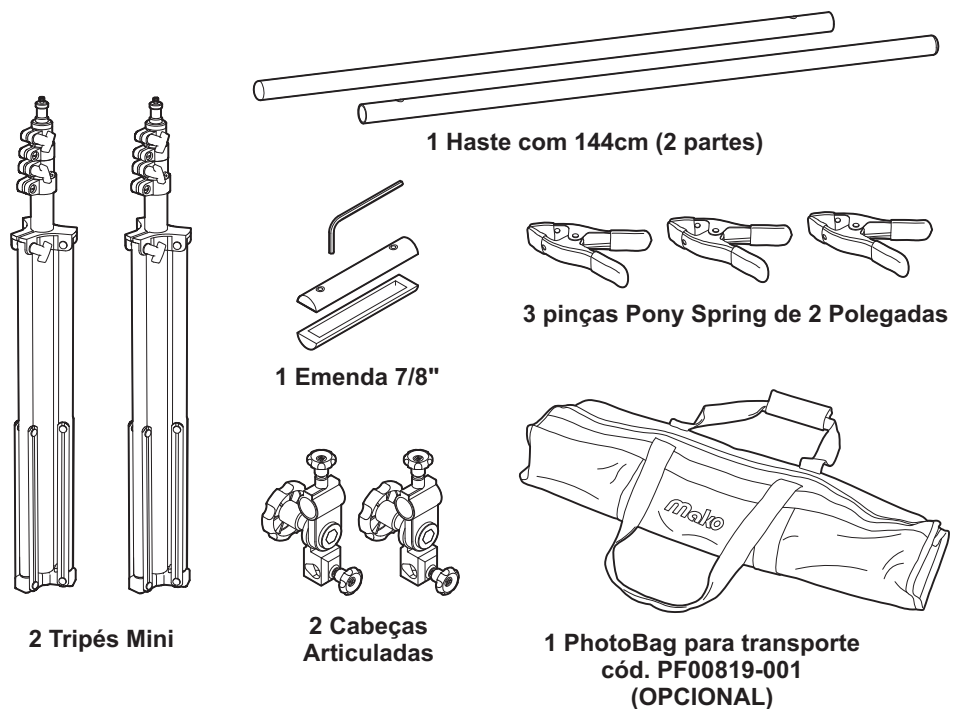


## COMPOSIÇÃO DO KIT:



## MONTAGEM DA HASTE:

Introduza a Emenda 7/8" em uma das partes da Haste até coincidir o furo com o parafuso. (fig. 1).  
Com o auxílio da Chave Allen aperte o parafuso até dar firmeza ao conjunto.

Encaixe a outra parte da Haste até coincidir o furo com o parafuso. (fig. 2).  
Com o auxílio da Chave Allen aperte o parafuso até dar firmeza ao conjunto.

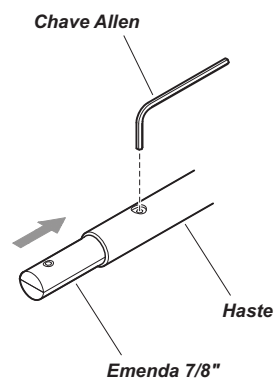


fig. 1

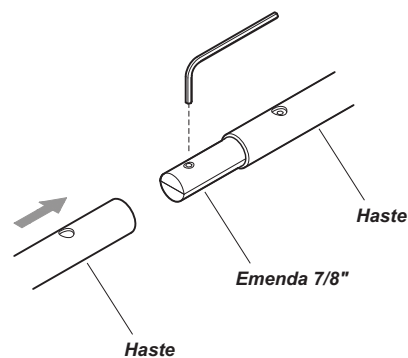


fig. 2

## POSICIONANDO OS TRIPÉS:

Arme os dois Tripés Mini (fig. 3) mantendo uma distância de aproximadamente 1,3 m entre eles, com objetivo de facilitar a instalação da Haste.

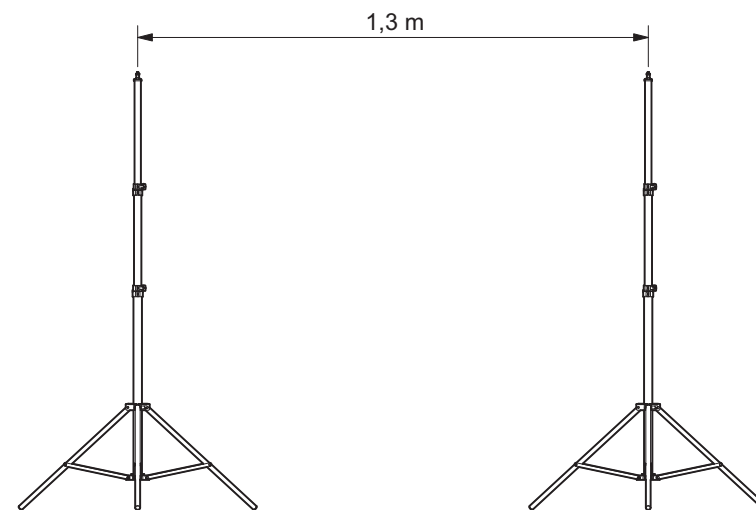


fig. 3

## INSTALANDO A HASTE:

Encaixe a Cabeça Articulada no Pino do Tripé Mini e fixe-a com o knob de fixação. (fig. 4).  
Repita esta operação para o outro Tripé Mini.

Encaixe a Haste na Cabeça Articulada e fixe-a com o outro knob de fixação. (fig. 5).  
Repita esta operação para o outro lado da Haste.

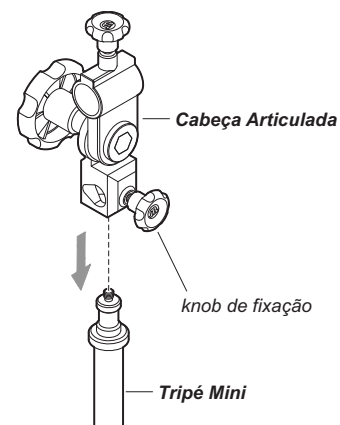


fig. 4

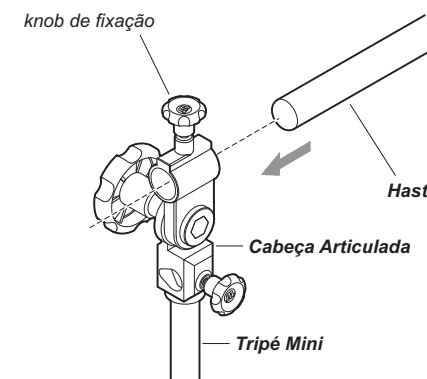
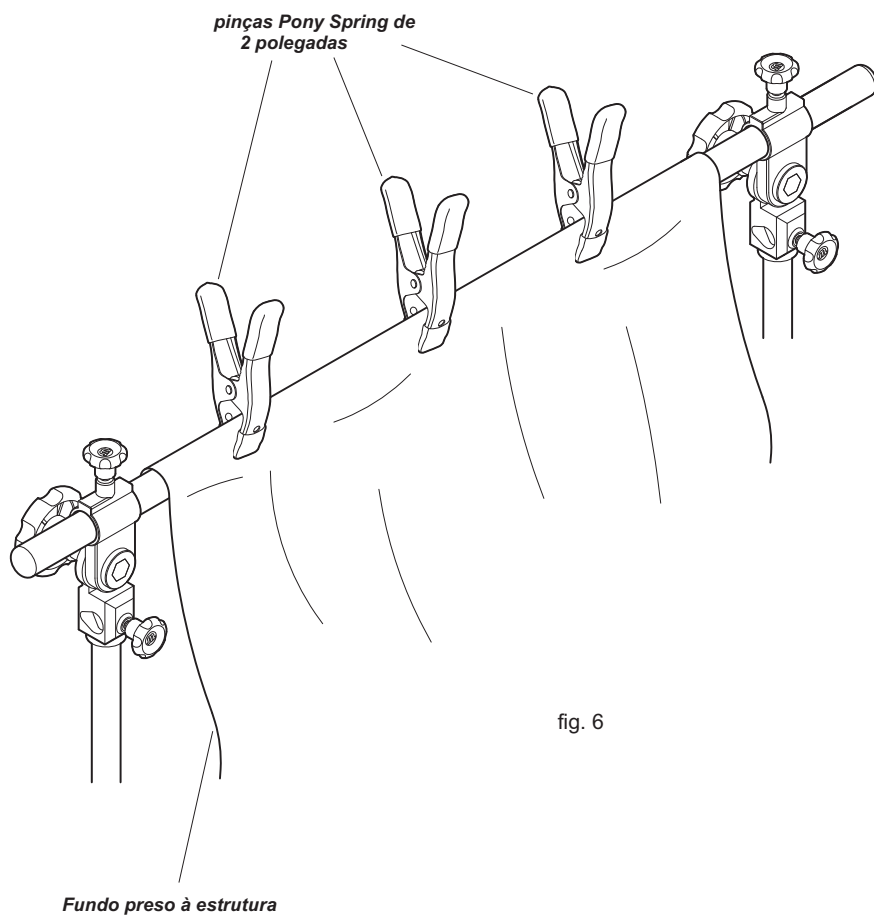


fig. 5

Com a estrutura montada utilize um fundo de sua preferência prendendo-o com o auxílio das pinças Pony Spring de 2 polegadas. (fig. 6).



## KIT FUNDO NEWBORN

Manual de Instruções



**Mako**<sup>®</sup>

Mako Indústria e Comércio de Equipamentos Fotográficos Ltda.  
Rua Antonio José Correa, 78 - CEP83880-000 - Rio Negro-PR  
Tel.: (47) 3641 6888 - Fax: (47) 3642 2424  
e-mail: [sac@mako.com.br](mailto:sac@mako.com.br) - [www.mako.com.br](http://www.mako.com.br)

REV. 01 - JUN / 15

**Mako**<sup>®</sup>