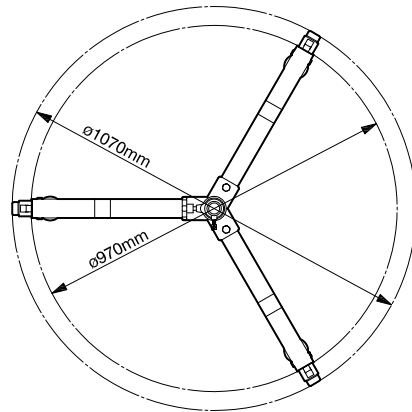
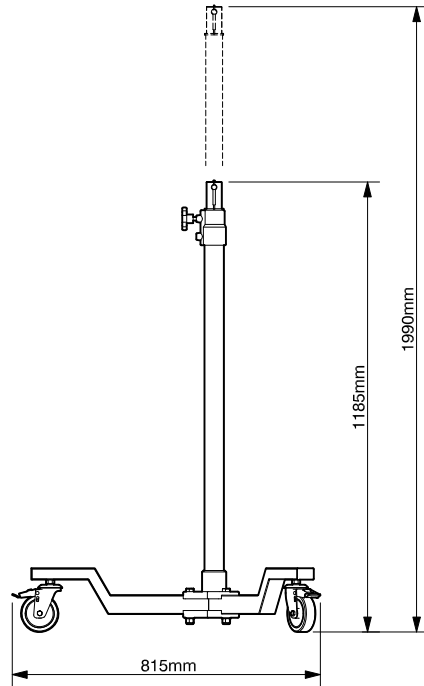


DIMENSÕES



TRIPÉ BASE 50

Manual de Instruções



Mako[®]

Mako indústria e Comércio de Equipamentos Fotográficos Ltda.
Rua Antonio José Correa, 78 - CEP 83880-000 - Rio Negro-PR
Tel.: (47) 3641 6888 - Fax: (47) 3642 2424
E-mail: sac@mako.com.br - www.mako.com.br

Mako[®]

MONTAGEM - (fig.1).

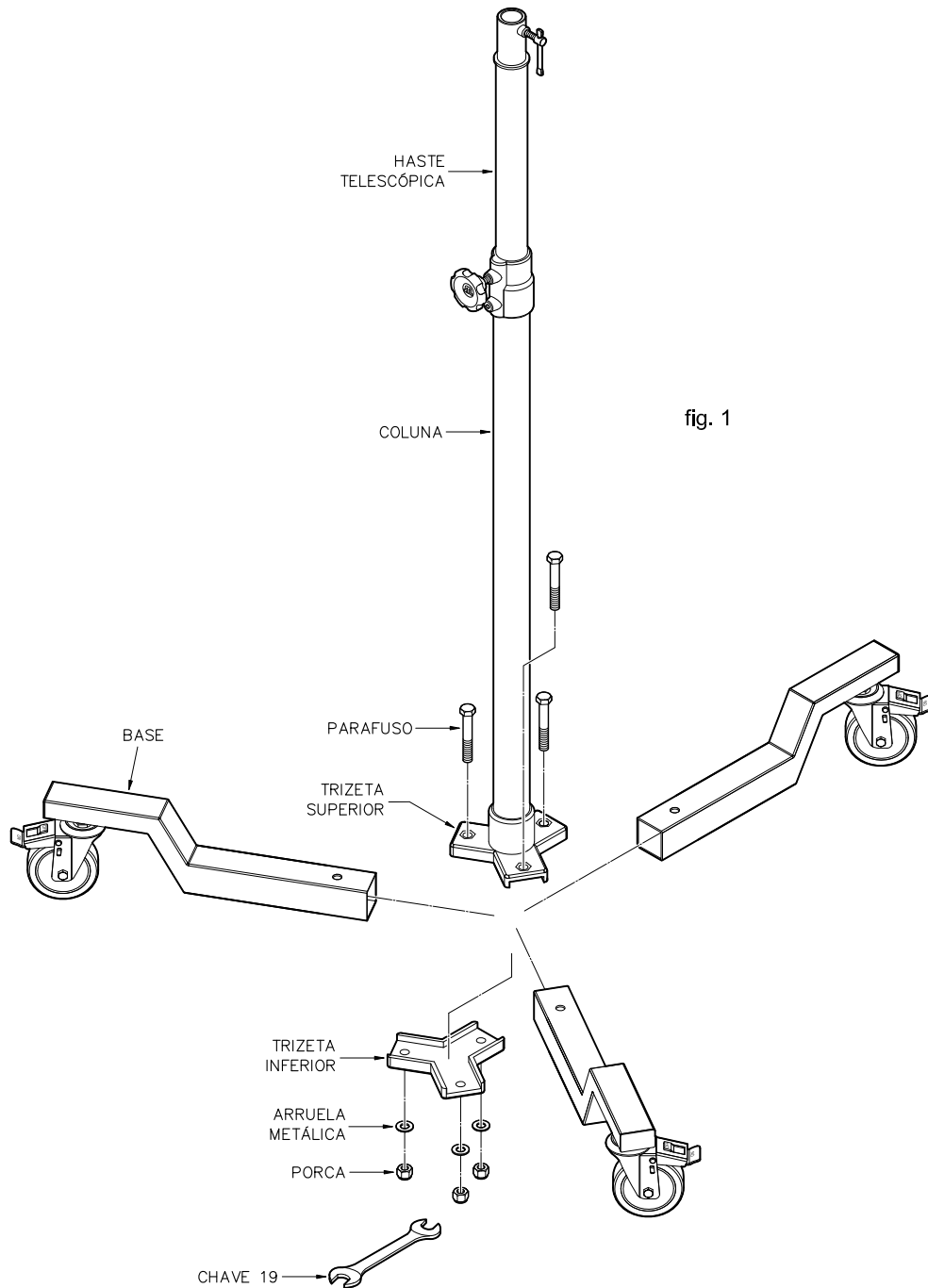


fig. 1

- Primeiro encaixe uma das três Bases na Trizeta superior alinhando os furos.
- Depois encaixe a Trizeta inferior na Base alinhando os furos.
- Introduza o Parafuso nos furos até encaixar a cabeça no sextavado da Trizeta superior.
- Insira a Arruela metálica e com ajuda da Chave 19, insira a Porca sem dar o aperto final.
- Repita a operação para as outras duas Bases.
- Usando a Chave 19 dê aperto final nas três Porcas, até dar firmeza ao conjunto.

USANDO O TRIPÉ BASE 50 - (fig.2).

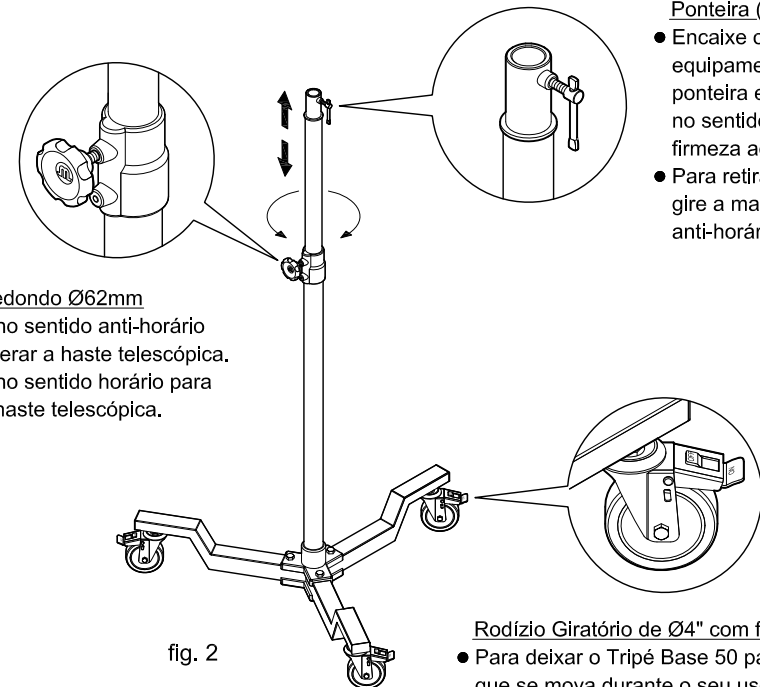


fig. 2